

# CATALOGO DE EQUIPOS Y SERVICIOS



# acar

**Grúas, montajes  
y transportes**

[www.acar.cl](http://www.acar.cl)

**+56 2 28540870**



## **SERVICIOS EMPRESAS ACAR**

- Arriendo Camiones grúa
- Arriendo grúas horquillas de alto tonelaje
- Arriendo grúas pluma
- Ingeniería y montaje
- Movimiento e instalaciones de carga pesada
- Camiones
- Transportes terrestre
- Logística
- Bodegaje
- Containers
- Capacitación y certificación de personal para ingeniería y montaje

**ATENCION INMEDIATA  
EN CENTRAL DE  
OPERACIONES**

## **CONTACTO DIRECTO CENTRAL DE OPERACIONES**

- Envió directo: [ventas@acar.cl](mailto:ventas@acar.cl)
- Presupuestos: [presupuestos@acar.cl](mailto:presupuestos@acar.cl)
- Consultas: [acar@acar.cl](mailto:acar@acar.cl)
- Sitio Web: [www.acar.cl](http://www.acar.cl)
- Teléfono: (56-2) 2854 08 70
- Móvil: (56-9) 7905 54 66
- Fax: (56-2) 2854 3458
- Ubicación: Ferrari 9290, Lo Espejo, Santiago.

**DISPONIBILIDAD DE  
EQUIPOS GARANTIZADA**



El Holding ACAR puede desarrollar obras de gran envergadura, contando con la más variada flota de Maquinarias y Equipos.

Para su empresa será de gran interés tener a disposición Equipos, personal calificado y certificado, también dispondrá de una empresa que pueda desarrollar proyectos y obras con gran confiabilidad.

### **Tipo N°1: Camiones Ford Cargo 1317 y Mercedes Benz 1620 o Kenworth T-800 equipados con Grúas plumas telescópicas Unic Furukawua UR 504-1 o Turbo UR-506**

- **Grúas Telescópicas con Capacidad de carga para 4.100 Kg**
- Altura Máxima de hasta 12.7 mts con 2.050 Kg de capacidad (UR 504-1) y de 18.5 mts con 550 Kg de capacidad (UR 506-1) a 78° de inclinación
- Radio máximo de trabajo en la horizontal con el brazo totalmente extendido de 10.40 mts con una capacidad de 800 Kg (UR 504-1) y de 15.47 mts con una capacidad de 250 Kg (UR 506-1)
- Todos Nuestros Camiones cuentan con Capacho Alza-Hombre para trabajo en altura de hasta 15 mts (UR 506-1) y de 20 mts (UR 506-1)





## Tipo N°2: Camiones Cargo 1517 equipados con grúas plumas Unic Furukawua Turbo UR 605 para 6 Tons

- **Grúas Telescópicas con levante de 6.000 Kg**, alcance máximo en altura de 17.4 mts. a 78° de inclinación con Capacidad para 2.000 Kg
- Radio máximo de trabajo con el brazo totalmente extendido en la horizontal de 15.6 mts. con una capacidad de 350 kilos.
- Además cuenta con capacho para trabajo en altura hasta 20 mts



## Tipo N°3: Camiones Ford Cargo 1722e equipados con Grúas Plumas National Crane y JLG 1410 de 14.5 Tons

- Alcance en altura de 21 mts con capacidad para 4.264 Kg a 80° de inclinación de la pluma
- Radio de trabajo máximo de 18.3 mts. con una capacidad de carga de 544 Kg
- Esta Grúa tiene una curva de trabajo que comienza a los 2.4 mts de radio con una capacidad de carga de 7.600 Kg
- Estabilizadores delanteros y traseros. Posee Capacho Alza-Hombre para una altura de hasta 22 mts





## Tipo N°4: Camiones International o similar equipado con Grúa Pluma JLG 2250 JBT de 22.5 Tons (Doble puente motriz)

- Altura máxima de 28 mts a 80° de inclinación de la pluma con una capacidad de carga de 4.300 Kg
- Radio máximo de trabajo de 24.4 mts. con una capacidad de carga de 400 Kg
- Esta Grúa tiene una curva de trabajo de levante efectivo que comienza a los 2.70 mts. de radio y a una altura de 13.8 mts. con una capacidad de carga de 17.850 Kg
- Equipado con capacho Alza-Hombre para trabajos en altura de hasta 30 mts





## Tipo N°5: Camión Grúa Pluma Sterling equipado con Grúa Pluma Terex Modelo RS-60100, capacidad de carga 30 tons.

- Alcance en altura sin extensión o Jib de 33.5 mts, equipado con Jib de 9.5 mts alcance total de 43 mts
- Posee capacho Alza-Hombre con un alcance máximo de hasta 45 mts
- Estabilizadores delanteros y traseros más un quinto estabilizador frontal para trabajos en 360°
- Levante de trabajo efectivo a los 3 metros de radio de 11.000.- Kg





## Tipo N°6: Grúas Pluma Link-Belt HTC-8650 de 50 tons.

### Grúas Link-Belt HTC-8650

- Capacidad de carga para 50 Tons
- Largo de pluma sin extensión o Jib de 33.5 mts, equipado con Jib para 10.5 mts con un alcance total de 41 mts
- Grúa de alta velocidad en carretera lo que permite un desplazamiento con gran capacidad de respuesta para largas distancias



### Grúas de bajo perfil: Krupp Ardel G6

Extremadamente compacta en cuanto a tamaño pero muy superior en términos de potencia, productividad y fiabilidad que cualquier otra grúa para lugares bajo techo. Esta grúa demuestra su verdadero potencial en situaciones de carga y descarga en lugares con espacio reducido.

- Altura de ingreso a 2,7 mts.
- A 80° de inclinación de la pluma con una capacidad de carga útil de 7.500 Kgs.
- Esta Grúa tiene una curva de trabajo de levante efectivo que comienza a los 2 mts. de radio con una capacidad de carga de 17.850 Kgs. Llegando a 8 mts de radio con una carga útil de 2.000 kgs.





## Tipo N°7: Grúas Pluma Link-Belt HTC-8665 de 65 tons.

### Grúas Link-Belt HTC-8665

- Capacidad de carga para 65 Tons
- Largo de pluma sin extensión o Jib de 33.5 mts, equipado con Jib para 17.0 mts con un alcance total de 51 mts
- Grúa de alta velocidad en carretera lo que permite un desplazamiento con gran capacidad de respuesta para largas distancias





## Tipo N°8: Grúas Pluma Grove GMK-5220/4080 desde 80 a 220 Tons

### Grúas Grove GMK-4080 Todo Terreno

- Capacidad de carga para 80Tons
- Largo de pluma sin extensión o Jib de 38.5 mts, equipado con Jib para alcance de 17.0 mts con un alcance total de 55.5mts
- Grúa Todo Terreno, tracción en tres ejes (8x6)



### Grúas Grove GMK-5250 Todo Terreno

- Capacidad de carga para **220 Tons**
- Largo de pluma sin extensión o Jib de hasta 68 mts
- Equipado con Jib para alcance de 32.0 mts con un alcance total de **108 mts**
- Grúa Todo Terreno, tracción en tres ejes (10x6)





## GRÚAS HORQUILLAS DE ALTO TONELAJE

### ➤ Capacidades de 8 a 10 Tons

- Grúas Caterpillar, Cabinadas con Protección
- Capacidad de carga de 8 y 10 Tons a 600 mm
- Equipados con extensiones para uñas de hasta 3 mts



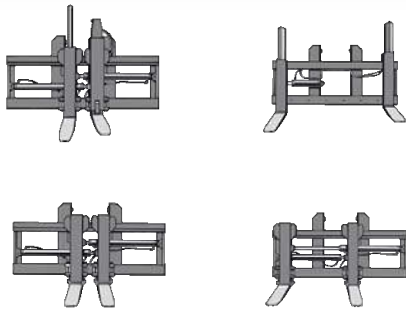
### ➤ Capacidad de 12 a 15 Tons

- Grúas Volvo Svertruck diesel
- Cabinadas y Climatizadas
- Rejilla de Protección superior
- Capacidad de carga de 12, 14 y 15 Tons a 600 mm
- Equipados con extensiones de uña de hasta 3 mts
- Alcance en altura de hasta 6 metros
- Desplazador Lateral y Posicionador



## ➤ Capacidad para 16, 22, 38 y 40 Tons

- Grúas Volvo Svertruck o SMV Diesel
- Cabinadas de Fábrica con aire acondicionado
- Capacidad de carga desde 16 a 40 Tons a 1200 mm y 60 mm
- Neumáticos Semi-Macizos y Macizos
- Desplazador Lateral y Posicionador
- Mástil Panorámico de doble botella



*Posicionamiento Lateral que permite al operador realizar la maniobra por completo desde la cabina.*





## **TRACTO CAMIONES CON GRÚAS PLUMA, EQUIPADOS CON RAMPLAS PLANAS, CERRADAS, ZORRAS Y CAMAS BAJA**

### **Ramplas con capacidad en plataforma desde las 25 tons**



### **Ramplas Camas Bajas y Zorras Cama de 30, 60 y 90 Tons**



**Nuestros equipos y operadores están certificados por las normas Internacionales ISO 9001:2008, como también las normas nacionales NCH 2728. Con ACAR, más sus diferentes divisiones Nacionales y Extranjeras tendrá una real alternativa de Concretar con profesionalismo y calidad todas sus actividades. Desde ya nuestra área de “Atención a Clientes y Central de Operaciones” está disponible para atenderlo en todos sus requerimientos.**

## ARRIENDO DE CONTENEDORES.

### ➤ Contenedores Marítimos Tipo

#### bodega de 20´

- Volumen Interior de 33 M3
- Dimensiones de 6.0 x 2.4 x 2.4 Mts
- Ideales para faenas en terreno



### ➤ Contenedores Marítimos Tipo

#### bodega de 40´

- Volumen Interior de 66 M3
- Dimensiones de 12.0 x 2.4 x 2.4 Mts



### ➤ Contenedores Marítimos Tipo

#### Oficina de 20´

- Volumen Interior de 33 M3
- Dimensiones de 6x2.4x2.4
- Puerta Central y 2 Ventanas
- Instalación eléctrica Interior





## ARRIENDO DE BODEGAJE.

### Servicio de Bodegaje

- Patios de 2.500 M2
- Guardias 24 hrs
- Bodegas Cerradas
- Transporte Multimodal
- Servicios de Logística



# acar

**Consolide toda su carga en grandes y cómodas instalaciones.**

**Los primeros 15 días son GRATIS!**



## ARRIENDO DE CONTAINERS Y BODEGAJE



**Atención Inmediata**  
**Teléfono central**  
**+56 2 2854 08 70**

**Celular : 9 7905 54 66**  
**Correo: [ventas@acar.cl](mailto:ventas@acar.cl)**

**[www.acar.cl](http://www.acar.cl)**



## MONTAJE, INGENIERÍA E INSTALACIÓN DE CARGAS PESADAS

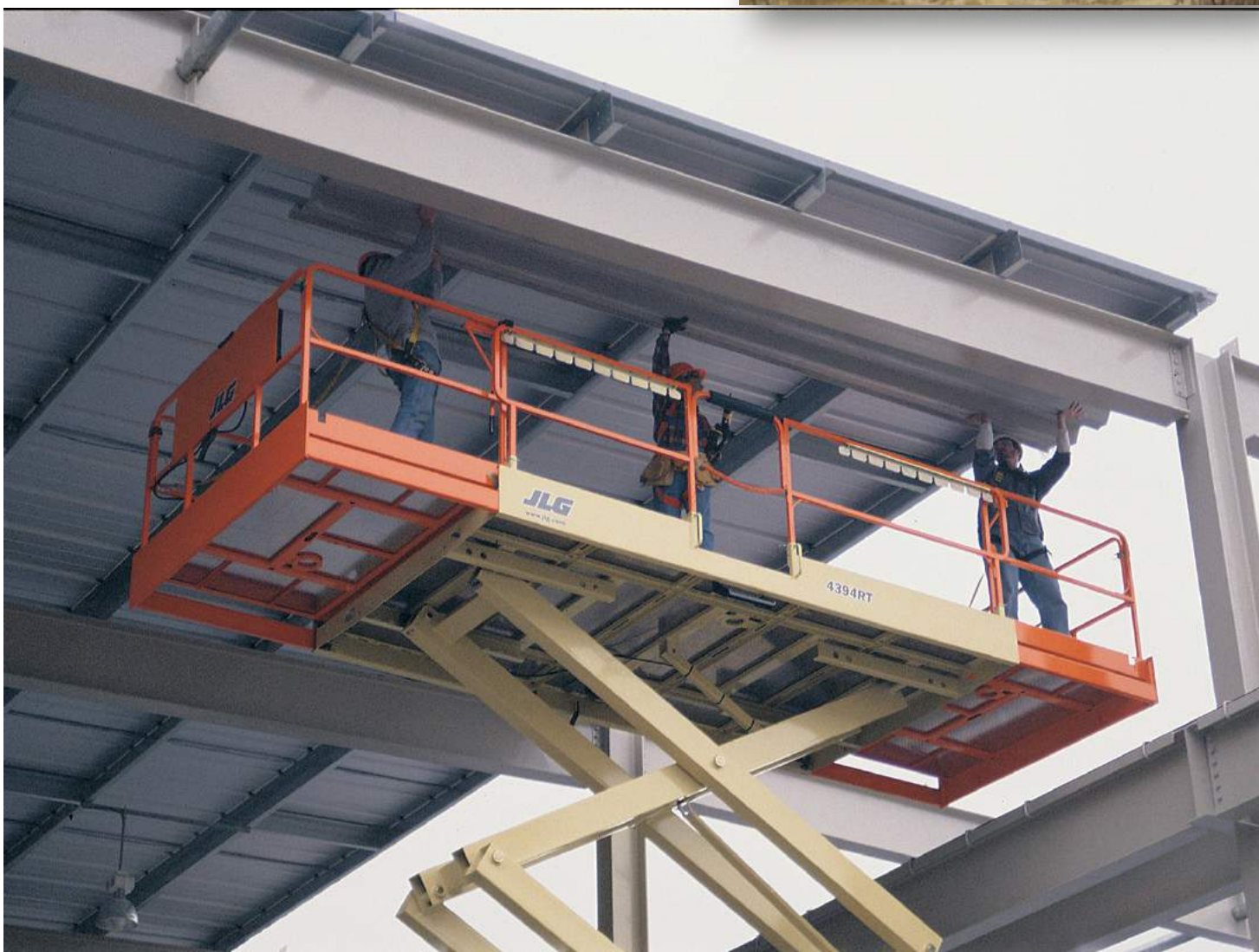
### Montajes

- Capachos Alza-Hombres de hasta 40 metros
- Tanquetas de Carga con Capacidades de 1 a 30 Tons
- Instalación de Faenas Completas



### Estudios de Ingeniería

- Estudio de Trayectos para Cargas con Sobredimensión y Sobrepeso
- Estudios de Izaje con Múltiples Grúas





## CAPACITACIÓN PROFESIONAL

Hoy en día ACAR cuenta con ECAPOCG, **Escuela de Capacitación Profesional para operadores y Conductores de Grúas Limitada**, Empresa dedicada a Capacitar y Certificar la Operación y Conducción de Grúas, rubro en que las principales áreas de producción, como la minería y la construcción, además de empresas privadas y estatales de servicios, están exigiendo altos estándares de Calidad, es por esto que Nuestra escuela cuenta con certificaciones tanto nacionales como internacionales como lo son las normas **ISO-9001:2008** y **NCH-2728 Of. 2003**. Además contamos con el respaldo y reconocimiento de SENCE, entidad que nos permite capacitar laboral y profesionalmente en todo el territorio nacional ya sea en cursos abiertos como cursos cerrados a empresas.

### **Nuestros principales cursos de Capacitación son:**

- **OPERADOR DE GRUA PLUMA**
- **OPERADOR DE GRUA HORQUILLA DE ALTO TONELAJE**
- **RIGGER**
- **SUPERVISOR DE IZAJE**

### **Requisitos de Postulación:**

1. Tener entre 22-65 años
2. Un Año de experiencia en Grúas
3. Poseer Licencia Profesional A2 (antigua) Ley 18.290, A4-A5 Ley 19.495
4. Licencia Clase D para el curso de Grúas Horquillas de Alto Tonelaje

### **Características Generales:**

5. Máquinas propias de disposición inmediata para práctica
6. Salas equipadas con última tecnología.
7. Profesores Profesionales Titulados
8. Instructores Certificado



*Ecapocg, cuenta con un internado dentro de nuestras dependencias, ideal para gente fuera de Santiago, habitaciones equipadas con televisión y Baño Privado, Además contamos con servicios diarios de hospedaje de media pensión y pensión completa.*

**Para mayor información de costos comuníquese con nuestro teléfono  
Fono: (56-2) 28540870 Dirección: Ferrari 9290, Lo Espejo – Santiago**